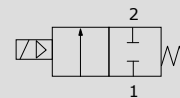




## ZAWORY MEMBRANOWE 2/2 NC – seria ADK11

Medium : powietrze, gazy obojętne, próżnia, woda, nafta, olej

Porty przyłączeniowe : ¼", 3/8", ½", ¾", 1"



Zawór elektromagnetyczny, membranowy, pośredniego działania ze wspomaganie uderzeniowym, dwudrogowy, dwupołożeniowy, bezprądowo zamknięty, przeznaczony do sprężonego powietrza, gazów obojętnych, niskiej próżni, wody, nafty, oleju i innych mediów o zbliżonych właściwościach.

### Specyfikacja ogólna

Parametr	wykonanie standardowe	wykonanie specjalne
Medium	Powietrze, gazy obojętne, próżnia (1.33x10 <sup>3</sup> Pa), woda, nafta, olej (<50mm <sup>2</sup> /s)	Rozpuszczalniki
Max. ciśnienie pracy [bar]	20	
Ciśnienie rozrywające [bar]	40	
Temperatura medium [°C]	-10 do 60 (nie zamarzające)	5 do 90 (fluorokauczuk)
Temperatura otoczenia [°C]	-10 do 60	
Klasa izolacji	klasa B	klasa H
Atmosfera	Gazy obojętne	
Budowa zaworu	Zawór membranowy ze wspomaganie uderzeniowym	
Pozycja instalacji	Dowolna	

### Specyfikacja szczegółowa

Typ zaworu	przyłącze	Średnica przyłącz. [mm]	Cv	Przekrój przyłącz. [mm <sup>2</sup> ]	Min. różnica ciśnień [bar]	Max. różnica ciśnień pracy [bar]					
						powietrze		woda nafta		Olej	
						AC	DC	AC	DC	AC	DC
ADK11-8G	¼"	12	2.0	32	0	10	7	10	7	7	6
ADK11-10G	3/8"	12	2.4	40	0	10	7	10	7	7	6
ADK11-15G	½"	16	4.5	88	0	10	6	10	6	6	5
ADK11-20G	¾"	23	8.6	162	0	10	6	10	6	6	5
ADK11-25G	1"	28	12.0	231	0	10	6	10	6	6	5

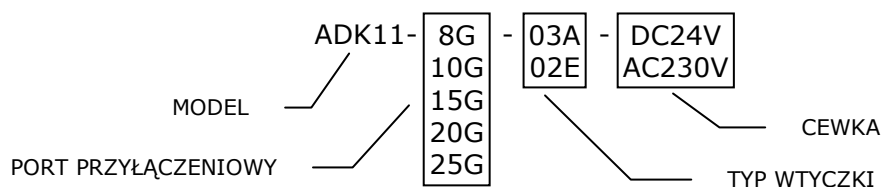
### Specyfikacja elektryczna

Typ zaworu	Napięcie [V]	Moc pozorna [VA]				Pobór mocy [W]	
		Podtrzymanie		Rozruch		AC	DC
		50Hz	60Hz	50Hz	60Hz	50/60Hz	
ADK11-8G	AC 100, AC 110 AC 200, AC 220 DC 12, DC 24 DC 48, DC100	24	19	61	54	10/8	11
ADK11-10G		24	19	61	54	10/8	11
ADK11-15G		25	21	84	75	10/8.5	14
ADK11-20G		25	21	84	75	10/8.5	14
ADK11-25G		25	21	84	75	10/8.5	14

Uwaga :

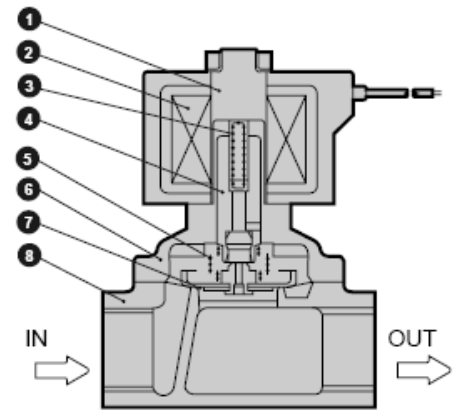
- w powyższych modelach przedstawiono standardowe porty przyłączeniowe, w przypadku potrzeby zastosowania innych portów przyłączeniowych skontaktuj się z dostawcą,
- odchylenie napięcia znamionowego nie powinno przekraczać ±10%
- w przypadku różnicy ciśnień mniejszej niż minimalne skontaktuj się z dostawcą
- więcej informacji – katalog CKD „General Purpose Valves” – str. 218

### Generowanie symbolu

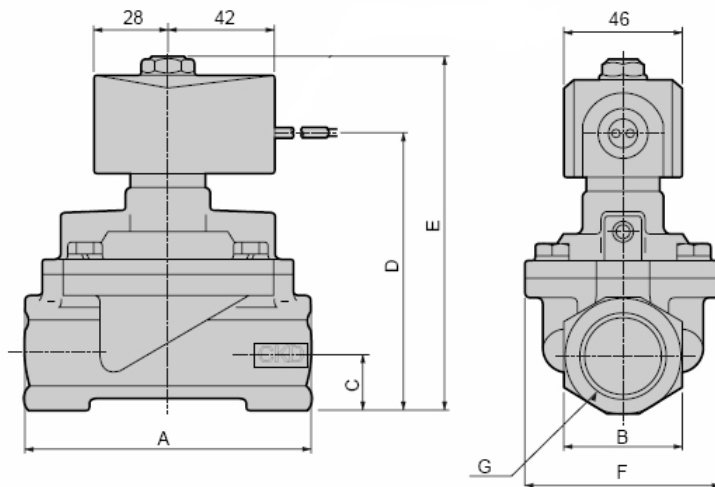


## BUDOWA WEWNĘTRZNA

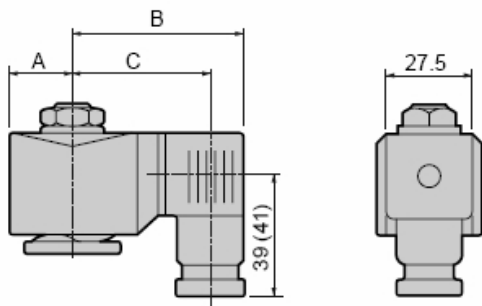
	Element	Materiał
1	Rdzeń	SUS405/403/316L - stal nierdzewna
2	Cewka	Klasa B, Klasa H
3	Sprężyna	SUS304 - stal nierdzewna
4	Trzpień	SUS405 - stal nierdzewna
5	Sprężyna	SUS304 - stal nierdzewna
6	Pokrywa	C3771(SCS13) - brąz (stal nierdzewna)
7	Membrana	NBR(FKM)
8	Korpus	BC6(SCS13) - brąz (stal nierdzewna)



## WYMIARY



Model	A	B	C	D	E	F	G
ADK11-8G-*3A	50	23	11.5	80	92.5	46	1/4"
ADK11-10G-*3A	50	23	11.5	80	92.5	46	3/8"
ADK11-15G-*3A	71	29	14.5	90	102	50	1/2"
ADK11-20G-*3A	80	35	17.5	96.5	109	60	3/4"
ADK11-25G-*3A	90	45	22.5	107	119	71	1"



Model	A	B	C
ADK11-8G-*2E	23.5	66	54
ADK11-10G-*2E	23.5	66	54
ADK11-15G-*2E	28	72	60
ADK11-20G-*2E	28	72	60
ADK11-25G-*2E	28	72	60